

INSTRUKTIONER.

BESKRIVNING.

KOMPOTEK / VALPES manöverdon är konstruerat för manövrering av ventiler med 90° vridning (180° mot förfrågan). Konsultera oss före användning i annan applikation. KOMPOTEK / VALPES kan inte hållas ansvariga om donen används i en applikation motsägande detta råd.

SÄKERHETSINSTRUKTIONER.



Måste läsas före installationen.

Bryt strömmen före handmanöver, bortagande av huv och under installation.

Installationen får endast utföras av kvalificerad elektriker eller person instruerad enligt de regler som finns beträffande elektrisk installering, säkerhet och andra applicerbara direktiv.

Observera inkopplingsscheman och idrifttagningsinstruktioner beskrivna i denna manual. Om inte dessa följs kan inte donens funktion garanteras. Kontrollera på donets märkplatta att donets elektriska data fullt överensstämmer med matningsspänning etc.

Donet måste skyddas från kortslutning och överbelastning av en säkerhetsanordning i enlighet med gällande regler.

UNDERHÅLL

Donen är testad av fabrik före leverans, om donet inte fungerar kontrollera att inkopplingen är korrekt och att matningsspänning finns.

Om ni har några frågor kontakta KOMPOTEK AB tel. 08-702 96 70, e-mail info@kompotek.com
För rengöring av donets utsida använd en fuktig trasa.

GARANTI

100% av manöverdonen är testad och justerade i fabrik.

Manöverdonen har två års garanti från leveransdatum, eller 50 000 driftcykler. Garantin gäller för alla typer av material och tillverkningsfel. (Drifttid och model-klass enligt standard EN29-408 klass 3).

Garantin gäller ej om donet blivit isärtagget eller reparerats av icke auktoriserad service personal.

Garantin gäller ej vid utslitning eller skador orsakade av stötar, felaktig användning eller vid användning under förhållande utanför dess nominella karakteristik.

Garantin är begränsad till utbyte av originaldelar som konstaterats defekta av vår service personal.

Vi tar inget ansvar för några olyckor/risker direkt eller indirekt orsakade av felaktig produkt. Garantin täcker inte ev. konsekvenser av driftstopp ej heller några utbetalningar för skadestånd.

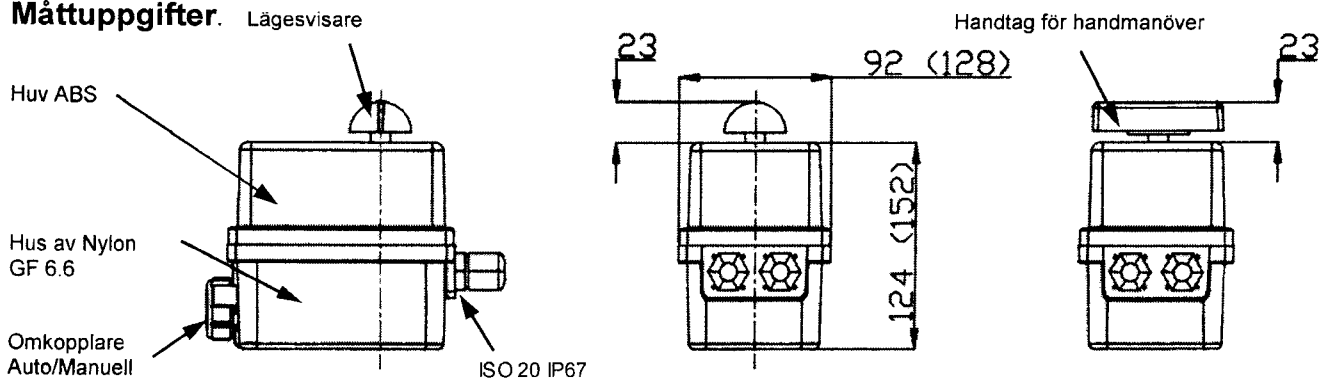
Tillbehör och anpassningar är exkluderad från garantin.

Om produkten inte är betald inom överenskommen period upphör våra garantiåtaganden till dess att betalningen är gjord, garanti perioden förlängs inte med motsvarande försening utan gäller ifrån leveransdatum.

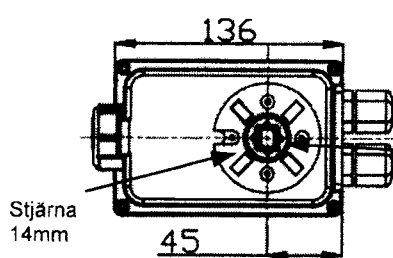
MEKANISK MONTERING.

MATT

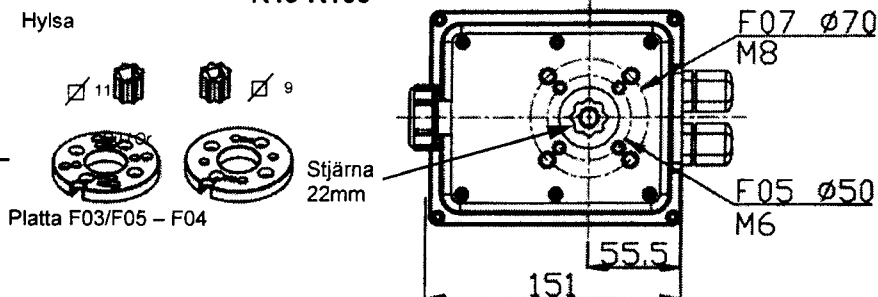
Måttuppgifter. Lägesvisare



R10-R35



R45-R100



ISO 5211	Diameter	Gänga	Antal bultar	Stjärna	Djup
F03	36	M5	4	9	10
F04	42	M5	4	11	12
F05	50	M6	4	14	16
F05	50	M6	4	22	24
F07	70	M8	4	22	24

HANDMANÖVER

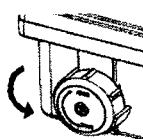
Vid strömbortfall är det möjligt att manövrera manöverdonet för hand

Vrid omkopplaren från AUTO till läge MAN och håll den i det läget.

Vrid på manöverdonets utgående axel, ovsida don med hjälp av skiftnyckel eller dylikt.

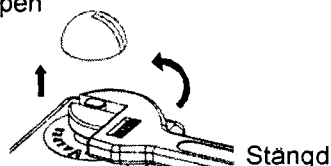
För återgång till läge AUTO släpp omkopplaren.

Manuellt läge



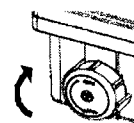
1

Öppen



2

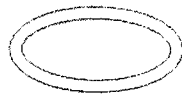
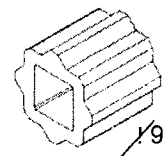
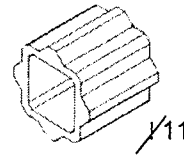
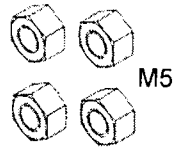
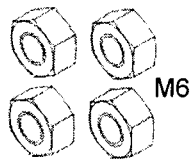
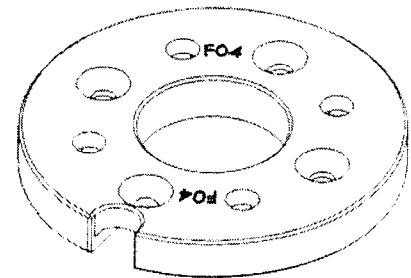
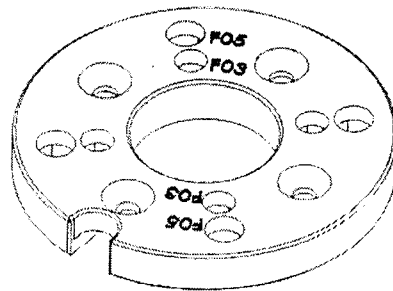
AUTO läge



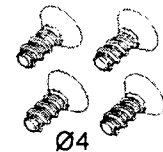
3

MONTERING AV BOTTENPLATTA

Kontrollera innehållet i påse.

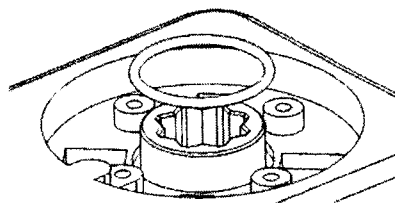


OBS! Glöm ej O-ring

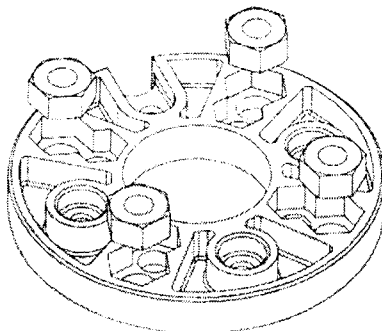


Alla typer
R, K

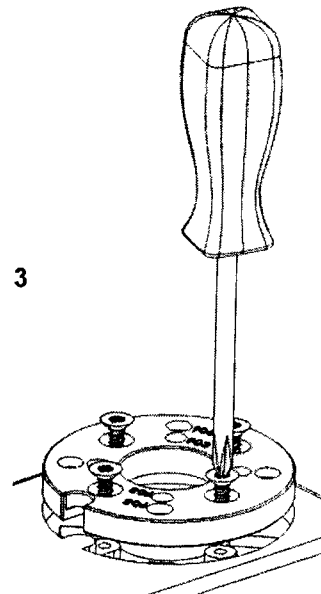
1



2



3



ELEKTRISK MONTERING.



Respektera säkerhetsinstruktioner

Levererade kabelgenomföringar (sid. 6, pos. 15) är gjorda för kablar med diameter 5,5 till 12 mm. Använda kablar måste klara omgivningskraven (max temp. 55°C).

Tag loss lägesindikatorn, lossa på de fyra skruvarna och tag loss huven.

INKOPPLING

Kontrollera att donets spänning (sid. 6, pos. 11) överensstämmer med matningsspänningen.

VÄXELSTRÖM 24V –115V 230V AC

Anslut skyddsjord till sitt fäste

Anslut neutral till plint 1

Anslut öppensignal till plint 2

Anslut stängsignal till plint 3

LIKSTRÖM 12V – 24V DC

Anslut plint 1 och 2

Gör en shunt mellan plint 2 och 3

Kasta om anslutningarna om öppna och stänga är felriktade.

INKOPPLING AV ÅTERFÖRINGSBRYTARE.

Manöverdonen är utrustade med två extra gränslägesbrytare.

Enligt fabriksinställningen är den vita kammen använd för indikering av öppen position (FC1) och den svarta för indikering av stängd position (FC2).

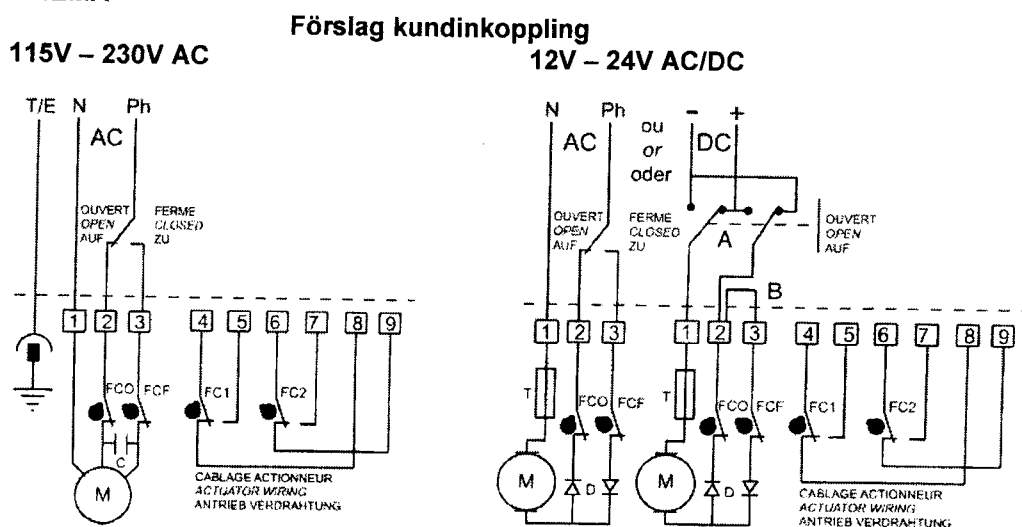
Gå till väga som tidigare.

Lösgör glandern på den oanvända kabelgången och anslut som följer:

Anslut 4 och 8 för FC1, 6 och 9 för FC2 = normalt stängd

eller 4 och 5 för FC1, 6 och 8 för FC2 = normalt öppen

KOPPLINGSSCHEMA



FCO Ändlägesbrytare öppen

FC1 Extrabrytare öppen

M Motor

D Lysdiod

FCF

FC2

T

C

Ändlägesbrytare stängd

Extrabrytare stängd

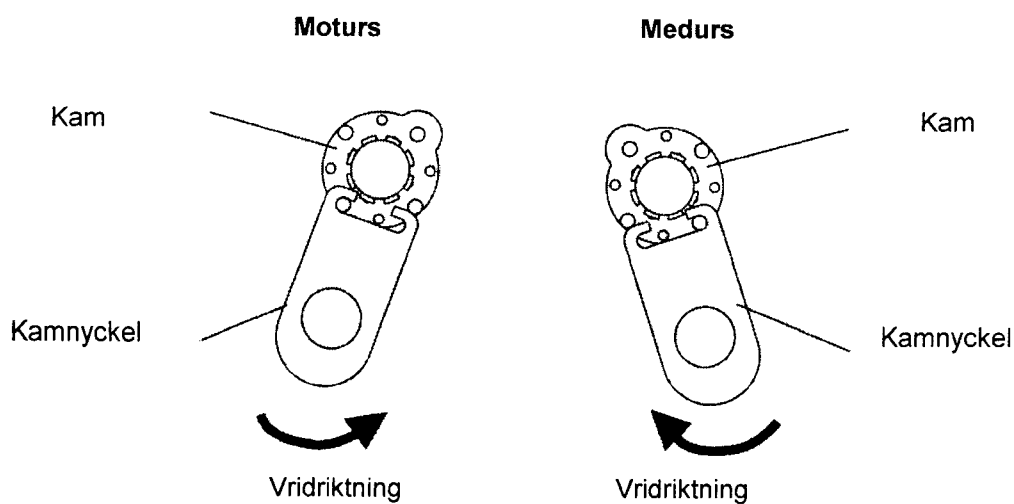
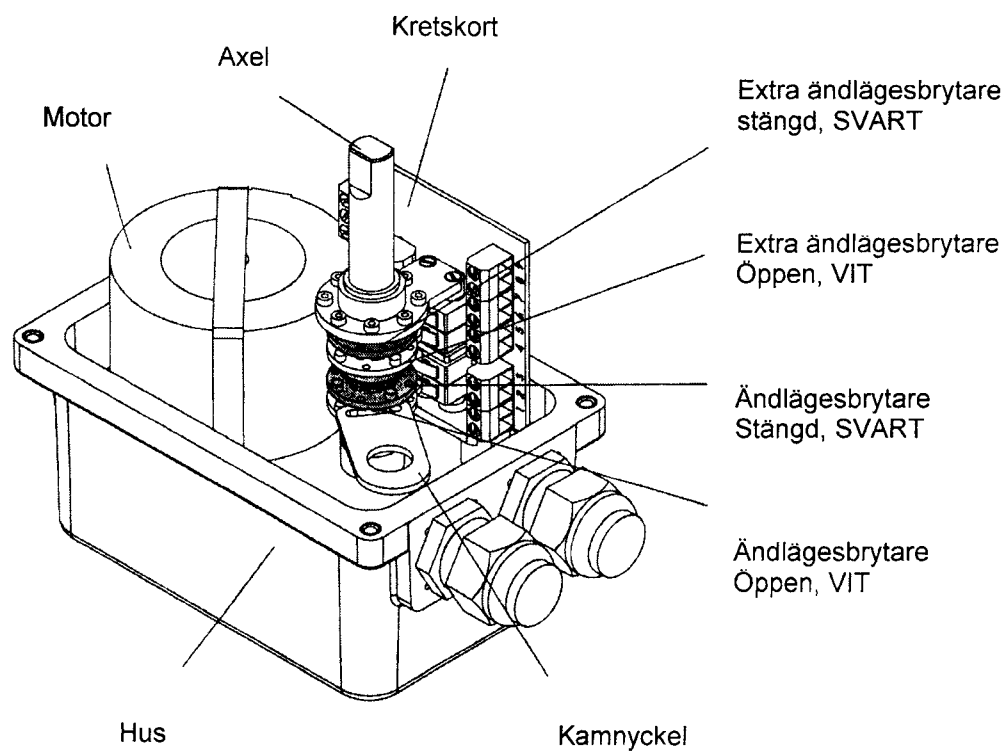
Termisk säkring

Kondensator

JUSTERING AV ÄNDLÄGESBRYTARE

Manöverdonet är inställt från fabrik. Rör inte de två undre kammarna för att undvika felaktig funktion eller skador på manöverdonet

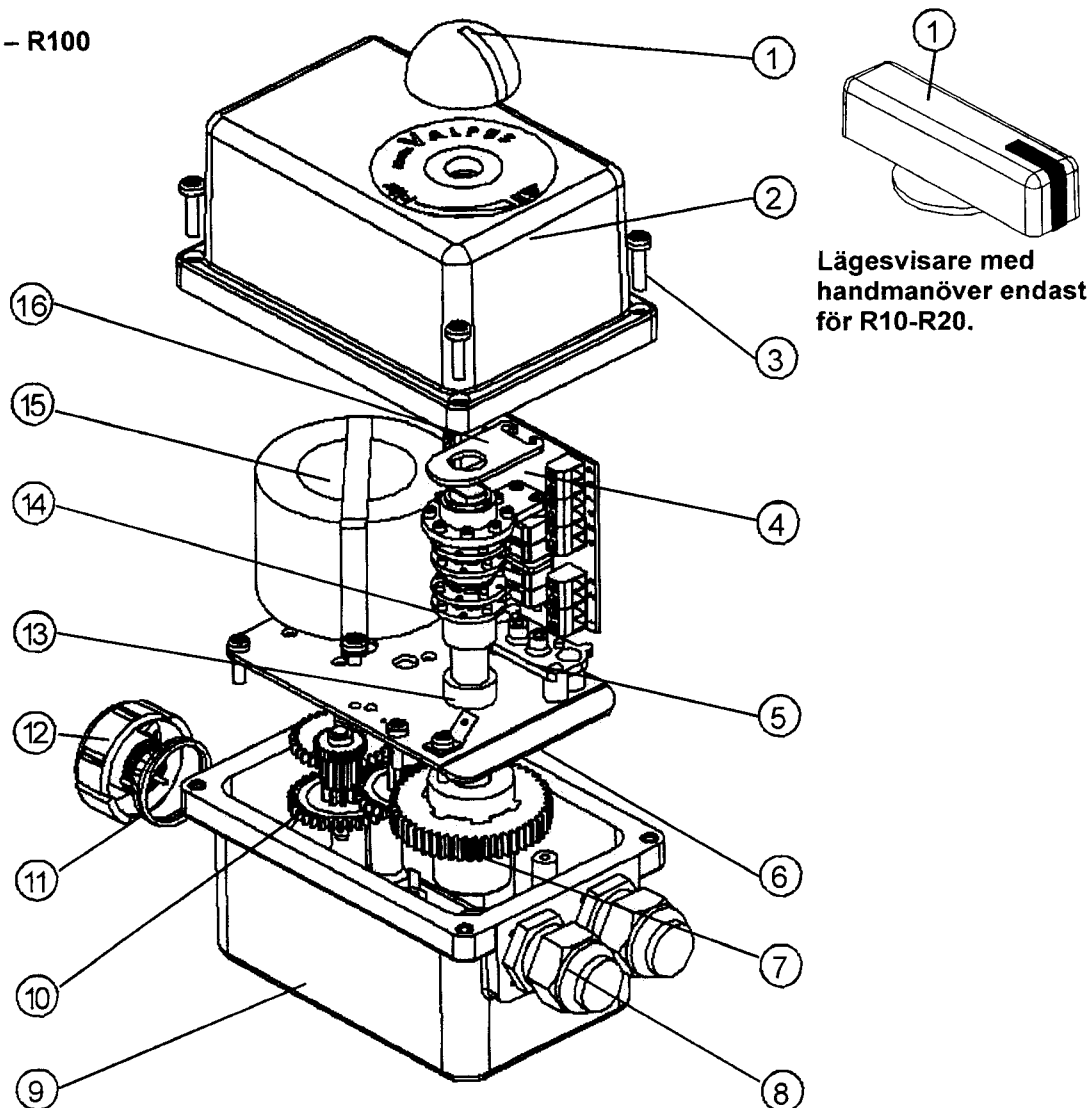
Justera in ändlägesbrytarna genom att rotera de två övre kammarna, använd Kamnyckel.



Atermontera huvan och lägesindikatorn.

RESERVDDELSLISTA

R10 – R100



Position	Benämning
1	Lägesvisare
2	ABS Huv
3	Rostfria skruvar
4	Kretskort
5	Kretskorthållare
6	Växelhusplatta
7	Axel
8	ISO 20 glander
9	Nylon hus
10	Kugghjul
11	Fjäder
12	Omkopplare AUTO/MANUELL
13	Lagring
14	Ändlägeskammar
15	Motor
16	Kamskriv

2/6 – 3/6**KOMPOTEK**

Teknisk data						
Typ	R10	R20	R35	R45	R60	R100
Skyddsklass	IP65					
Korrosionsresistans	Axlar och skruvar: Rostfritt stål					
Eldsäkerhet (NEMA 250-1997) (EN60695 2-10 och 2-12:2001)	Kretskort: Klass 94V-0 Plastdetaljer: Klass 94HB					
Temperatur	-10°C till +55°C					
Luftfuktighet	< 70%					
Föroreningsgrad	Klass 2: Kretskort					
Altitud	0 till 2000m					
Vikt	1,5kg			3kg		
Mekanisk data						
Montageposition	Montera ej donet "upp och ned" och ej närmare än en fot ifrån en elektromagnetisk störningskälla					
Ställtid 90°	4s till 160s					
Montagemått (ISO5211)	F03-F04-F05			F05-F07		
Vridvinkel	90° (Andra vinklar mot förfrågan)					
Mekaniskt stopp	90° eller 180°					
Handmanöver	Utgående axel, ovansida don					
Vridriktning	Moturs för öppning					
Elektrisk data						
Spänning (±10%)	230V-115V-24V-12V AC 12V-24V DC					
Frekvens	50-60Hz					
Effekt	11W till 26W					
Överspänningskategori	Kategori II					
Motor isolationsklass	Klass F (CEI85) = +155°C Klass B (VDE 0530) = +130°C					
Momentbegränsare	Elektronisk					
Driftstidscykel (NFE29-408 : 09/1992)	115V och 230V AC klass 3 = 50% 12/24V AC/DC klass 2 = 30%					
Max spänning ändlägesbrytare	125V AC/DC					
Max ström ändlägesbrytare	5A					

Felsökning

- Manöverdonet fungerar ej vid upp start.** Kontrollera manöverspänning.
Kontrollera att inkopplingen är korrekt enl. schema.
- Manöverdonet är blockerat i öppet läge.** Kontrollera manöverspänning.
Kontrollera att inkopplingen är korrekt enl. schema.
Kontrollera att ventilen och donet går fritt ifrån hinder.
- Manöverdonet vrider ej.** Kontrollera manöverspänning.
Kontrollera att inkopplingen är korrekt enl. schema.
Kontrollera att ventilen och donet går fritt ifrån hinder.
Kontrollera ändlägesbrytarna
Kontrollera att ventilen inte går tungt.
(Donet är utrustat med termisk säkring, bryt spänningen under 5min.)
- Manöverdonet är blockerat i stängt läge.** Kontrollera manöverspänning.
Kontrollera att inkopplingen är korrekt enl. schema.
Kontrollera att ventilen och donet går fritt ifrån hinder.