



## WV II Varmeventil

### **Driftsikker varmeventil**

DGT-Volmatic varmeventil WV II er en 3-vejs reguleringsventil for styring af varmeanlæg med varmt vand. WV II er specielt konstrueret for at opfylde de krav, der stilles til varmeregulering i gartnerier, og der er således lagt stor vægt på driftsikkerheden.

WV II er udstyret med en driftsikker el-motor, og ventilen kan leveres med motor for 24 eller 220 V. Endestoppet er udformet således, at det også virker som overbelastningsstop.



- **Overbelastningsstop**
- **Manuel betjening**

Dette medfører, at der ikke sker nedbrud i tilfælde af en blokering af ventilkeglen. (Dette kan forårsages af fremmedlegemer i vandet f. eks. glødeskaller). Svinger strømmen, kan ventilen betjenes ved et simpelt manuelt indgreb.

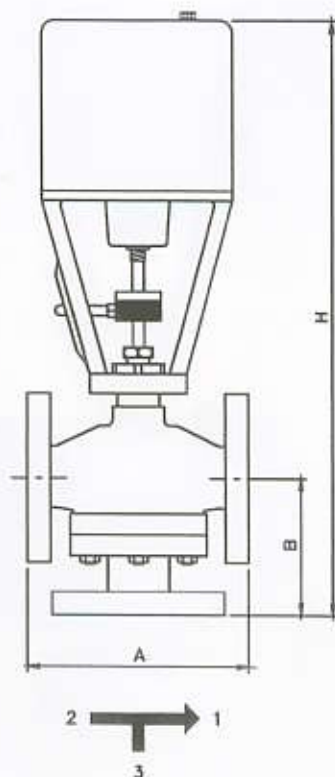
WV II kan leveres i normale standarddimensioner. Som mufteventil i dimensionerne: 15, 20, 25, og 32 mm. Som flangeventil i dimensionerne: 32, 40, 50, 65, 80, 100, 125 og 150 mm.

Alle flangetilslutninger efter DIN 2633.

<b>Spænding:</b>	Alle varmeventiler kan leveres til 24 eller 230 V AC
<b>Lækstrøm:</b>	0,1% af Kv.
<b>Materiale:</b>	
<b>Flangeventiler:</b>	Støbejern, tryktrin TN 10
<b>Muffeventiler:</b>	Rødgods, tryktrin TN 10
<b>Pakning:</b>	O-ring (Viron samt selvjusterende teflon)

Type	Dimension (mm)	Mål (mm)			Kv	Pmax. mVS
		A	B	H		
WV II - 15 <sup>*)</sup>	15	70	70	455	2,7	100
WV II - 20 <sup>*)</sup>	20	80	70	455	5,8	100
WV II - 25 <sup>*)</sup>	25	90	70	461	10	100
WV II - 32 <sup>*)</sup>	32	180	115	473	16	93
WV II - 32	32	180	115	502	16	93
WV II - 40	40	200	125	515	27	80
WV II - 50	50	220	145	550	39	38
WV II - 70	70	260	170	585	63	39
WV II - 80	80	280	185	610	100	26
WV II - 100	100	320	200	640	160	18
WV II - 125	125	370	230	695	215	15
WV II - 150	150	420	250	735	310	15

<sup>\*)</sup> Muffeventil - øvrige er flangeventiler



Med forbehold for ændringer uden varsel.

Distributor:

Head office:



Senmatic A/S  
 DGT-Volmatic  
 Industrivej 8  
 DK-5471 Sønderø  
 Denmark  
 Phone: +45 64 89 22 11  
 Telefax: +45 64 89 33 11  
 e-mail: dgt@senmatic.com  
 www.senmatic.com