



# WV3 VARMEVENTIL

---



---

## Driftsikker 3-vejs reguleringsventil til varmvandsanlæg

### Highlights

- Overbelastningsstop
- Manuel betjening

Senmatic's varmeventil WV3 er en 3-vejs reguleringsventil for styring af varmeanlæg med varmt vand. WV3 er specielt konstrueret for at opfylde de krav, der stilles til varmeregulering i gartnerier, og der er således lagt stor vægt på driftsikkerheden.

WV3 er udstyret med en driftsikker elmotor, og ventilen kan leveres med motor for 24 eller 220 V. Endestoppet er udformet således, at det også virker som overbelastningsstop. Dette medfører, at der ikke sker nedbrud i tilfælde af en blokering af ventilkeglen. (Dette kan forårsages af fremmedlegemer i vandet f.eks. glødeskaller). Svigter strømmen, kan ventilen betjenes ved et simpelt manuelt indgreb.

WV3 kan leveres i normale standarddimensioner. Som muffeventil kan den leveres i dimensionerne: 15, 20, 25, 32, 40 og 50 mm. Som flangeventil fås den i dimensionerne: 32, 40, 50, 65, 80, 100, 125 og 150 mm.

Alle flangetilslutninger er lavet i henhold til DIN 2633.

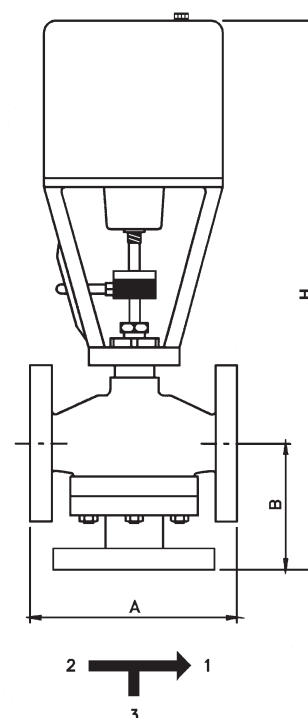


## SPECIFIKATIONER / WV3 VARMEVENTIL

### Parametre

Forsyning	Alle varmeventiler kan leveres til 24 eller 230 V AC
Lækstrøm	0,1 % of Kv
Materiale flangeventiler	Støbejern, tryktrin TN 10
Materiale muffeventiler	Rødgods, tryktrin TN 10
Pakning	O-ring (Viton samt selvjusterende teflon)

Type	Dimension (mm)	Mål (mm)			Kv	Pmax. mVS
		A	B	H		
Wv3 - 15*)	15	70	55	448	2,7	100
Wv3 - 20*)	20	80	55	448	5,6	100
WV3 - 25*)	25	90	55	448	10	100
WV3 - 32*)	32	115	62	455	16	93
WV3 - 32	32	180	130	523	16	93
WV3 - 40*)	40	130	65	458	27	60
WV3 - 40	40	200	130	523	27	60
WV3 - 50*)	50	160	67	460	39	38
WV3 - 50	50	230	115	508	39	38
WV3 - 70	70	290	145	538	63	39
WV3 - 80	80	310	155	548	100	26
WV3 - 100	100	350	175	568	160	18
WV3 - 125	125	400	200	593	215	15
WV3 - 150	150	480	240	633	310	15
WV3 - 200	200	600	300	693	550	15



\*) Muffeventil - de øvrige er flangeventiler

### Forhandler:

### Hovedkontor:

Senmatic A/S  
Industrivej 8, 5471 Sønderød, Danmark  
Tlf.: +45 64 89 22 11  
dgtsales@senmatic.com – www.senmatic.com